

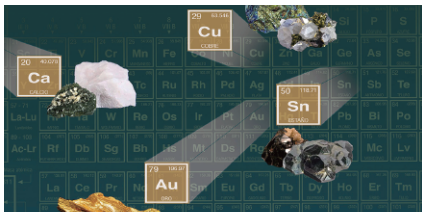
# Lapa系列激光器



## 风冷电光调Q全固态激光器

Lapa系列是镭宝光电自主研发的风冷式二极管泵浦主动调Q纳秒脉冲固体激光器，适用于LIBS、激光雷达、LIF及激光清洗等领域。该系列产品采用VRM谐振腔设计，具备优良光束质量（ $M^2$ 值低、发散角小、聚焦能力强），基频单脉冲能量可达100mJ@10Hz与80mJ@20Hz。

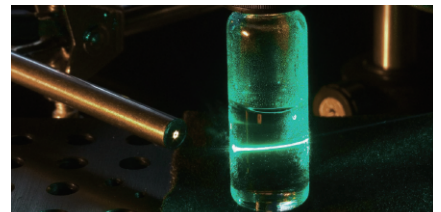
激光头采用全密封结构，TEC精密温控，工作温度范围0~40°C。整机具备良好电磁兼容性，有效抑制对外干扰，并采用直流供电，可适配系统集成及野外便携应用。



LIBS



LiDAR



LIF

## 产品特点

- 支持1064/532/355/266nm多波长可选，倍频切换即插即用
- 结构紧凑，连接便捷，支持多角度安装固定
- 可拆卸散热片与风扇，具备传导冷却能力
- 1064/532nm可选配光纤耦合输出
- 激光二极管寿命超10亿次，保障7×24连续运行
- 激光头密封设计，适应恶劣环境条件

## 产品应用

- 激光诱导击穿光谱(LIBS)
- 激光雷达(LiDAR)
- 激光诱导荧光(LIF)
- 激光清洗
- 光谱分析
- LCD修复
- 光学元件激光损伤阈值测试

## 指标参数

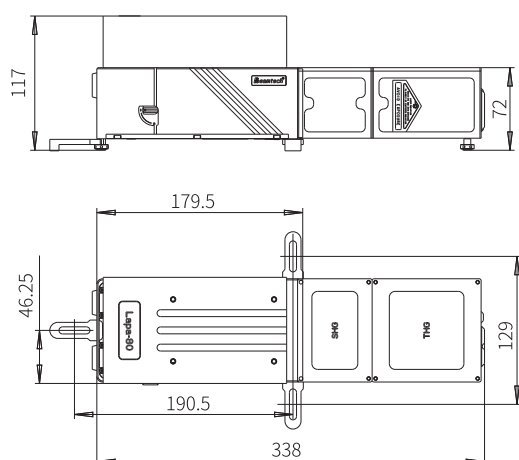
型号 <sup>1</sup>		Lapa-80	
重频		1-20Hz	1-10Hz
脉冲能量	1064nm	80mJ	100mJ
	532nm	50mJ	50mJ
	355nm	25mJ	25mJ
	266nm	10mJ	10mJ
能量稳定性(RMS) <sup>2</sup>	1064nm	≤0.5%	
	532nm	≤1%	
	355nm	≤2%	
	266nm	≤3%	
脉冲宽度 <sup>3</sup>		≤8ns	
发散角 <sup>4</sup>		≤1mrad	
指向稳定性(RMS)		≤10μrad	
光斑直径 <sup>5</sup>		4.5mm	
偏振		线偏振; 水平偏振 1064/355/266nm; 竖直偏振 532nm	
Jitter <sup>6</sup> (RMS)		≤0.5ns	
冷却方式		风冷	
功耗		220W	
供电		100-240V-50/60Hz-10A, or DC 24V-9.2A	

1. 所有的参数测量值均在1064nm波长测量, 除非特别标注波长。

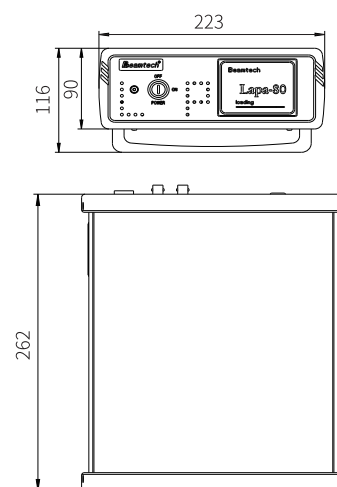
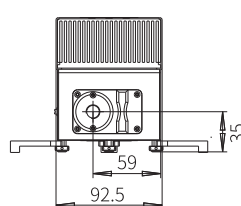
2. RMS 为均方差/平均值。  
3. 半高全宽。

4. 发散角为全角, 激光能量下降 $1/e^2$ 。  
5. 在激光口测量。  
6. 外部Trigger条件下测量。

## 外形尺寸



Lapa-80激光头



电源