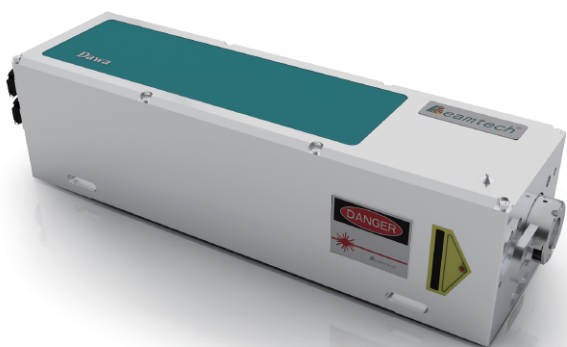




Dawa 系列激光器



自 产品特点

- 基频脉冲能量100mJ~300mJ
- 多谐波可选
- 模块化设计,可批量化生产
- 工业级的设计确保长期稳定性
- 可定制化设计

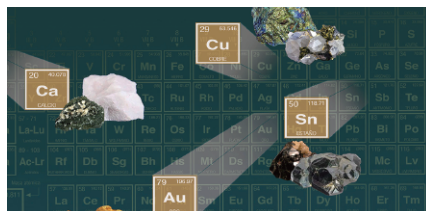
Nd:YAG调Q脉冲激光器

Dawa系列激光器研发于2007年,采用符合OEM系统集成的工业级设计,可应用于LIBS, LIDAR, 激光诱导荧光, 激光超声, LCD修复等多种应用。该系列属于中小能量级别产品,基频能量输出范围从100 mJ到300 mJ,并且SHG,THG以及FHG多次谐波可选配。

Dawa系列结构紧凑,坚固耐用,为了系统的集成,Dawa系列在安全设计方面以及电磁兼容设计方面尤为重视,配有保护光闸、电源内互锁、流量开关、急停开关和开箱保护等,Dawa系列在2014年通过了CE认证。

国 产品应用

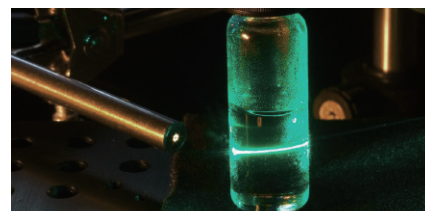
- 激光诱导击穿光谱 (LIBS)
- 激光雷达
- 激光诱导荧光 (LIF)
- 激光清洗
- 激光空化
- LCD修复
- 非线性光学



LIBS



LiDAR



LIF



北京镭宝光电技术有限公司
[Http://www.beamtech-laser.com](http://www.beamtech-laser.com)

Add.:北京市昌平区宏福科技园B座
 TEL:010-84945016/17/18/19
 E-Mail:sales@beamtech-laser.com



指标参数

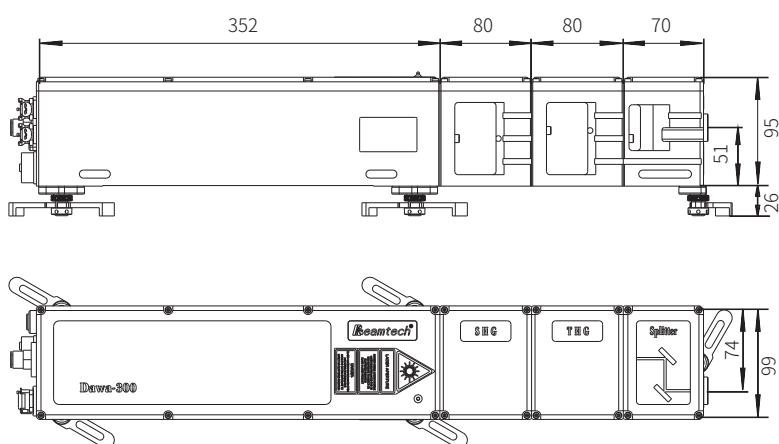
型号 ¹	Dawa-100	Dawa-200	Dawa-300
重复频率	1-20Hz	1-20Hz	1-10Hz
脉冲能量	1064nm	100mJ	300mJ
	532nm	50mJ	150mJ
	355nm	20mJ	40mJ
	266nm	10mJ	20mJ
能量稳定性 ² (RMS)	1064nm	≤0.7%	≤0.7%
	532nm	≤1.5%	≤1.5%
	355nm	≤3%	≤3%
	266nm	≤3%	≤3%
脉冲宽度 ³	1064nm	≤10ns	≤7ns
	532nm	≤9ns	≤7ns
	355nm	≤8ns	≤6ns
	266nm	≤8ns	≤6ns
发散角 ⁴	1064nm	多模: ≤3mrad; 平顶模式: ≤1mrad	
指向稳定性 (RMS)	1064nm	≤50μrad	
Jitter ⁵ (RMS)		≤0.5ns	
光斑直径 ⁶	1064nm	5mm	6mm
			7mm
光斑空间分布	近场高斯拟合度	>70%	
	远场高斯拟合度	>95%	
冷却方式	Air to water		
供电	220V-50/60Hz-10A		
功耗	500W		
线缆长度	控制线	3m	
	电源线	1.8m	
	放电线	3m	

1. 所有的参数在没有注明测试条件的情况下，都是在基频1064nm的状态下测试的。

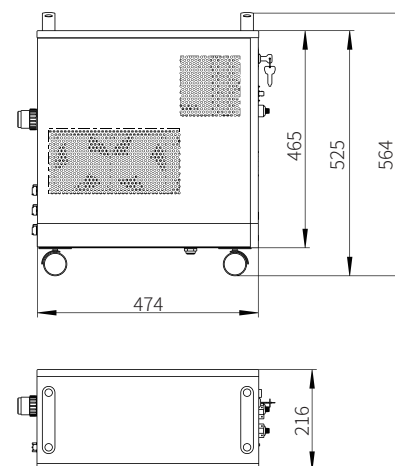
2. 均方差/平均值。
3. 半高全宽(FWHM)。
4. 激光能量86.5%处的全角。

5. 外部Trigger信号。
6. 激光输出口约10cm处测量。

外形尺寸



Dawa-100/200/300 激光头



电源和水冷系统