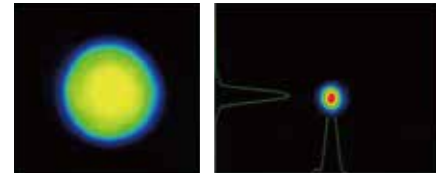


Nimma系列激光器



自 产品特点

- 结构紧凑, 坚固
- 光束质量优异
- 工业设计确保长期可靠运行
- 衰减器可选
- 单纵模种子注入可选
- LD指示光可选



近场光斑@1064nm

远场光斑@1064nm

中等能量Nd:YAG 调Q 激光器

Nimma系列激光器是一款结构紧凑的中等能量灯泵浦Nd:YAG纳秒激光器, 基频能量可输出400mJ至2000mJ。该系列具有体积小、指向稳定性好、能量稳定性强、可靠性高等特点。

科学和工业的设计确保了产品良好的光束质量和长期可靠性, 此系列广泛适用于泵浦OPO、泵浦Ti:Sapphire激光器、脉冲激光沉积等应用。

田 产品应用

- LIBS
- LIDAR
- 激光诱导荧光 (LIF)
- 泵浦染料激光器和飞秒激光器
- 激光清洗
- 脉冲激光沉积
- 非线性光学
- 激光光解



LIDAR



泵浦染料激光器



LIBS

指标参数

型号 ¹	Nimma-400	Nimma-600	Nimma-900	Nimma-2000
重频	1-10Hz	1-10Hz	1-10Hz	1-10Hz
脉冲能量	1064nm	450mJ	650mJ	2000mJ
	532nm	250mJ	350mJ	1000mJ
	355nm	90mJ	150mJ	270mJ
	266nm	50mJ	65mJ	90mJ
能量稳定性 ² (RMS)	1064nm	≤0.7%	≤0.7%	≤0.7%
	532nm	≤1.3%	≤1.3%	≤1.3%
	355nm	≤2.6%	≤2.6%	≤2.6%
	266nm	≤2.6%	≤2.6%	≤2.6%
脉冲宽度 ³	1064nm	≤9ns	≤9ns	≤9ns
	532nm	≤8ns	≤8ns	≤8ns
	355nm	≤7ns	≤7ns	≤7ns
	266nm	≤7ns	≤7ns	≤7ns
发散角 ⁴	1064nm	≤0.6mrad	≤0.6mrad	≤0.6mrad
指向稳定性		≤30μrad	≤30μrad	≤30μrad
Jitter ⁵ (RMS)			≤0.5ns	
光斑直径 ⁶	1064nm	8mm	8mm	9mm
光斑分布	近场			>70%
	远场			>95%
偏振	水平		1064nm, 355nm, 266nm	
	竖直		532nm	
冷却方式		Air to water	Air to water	Air to water
供电		220V-50/60Hz-10A	220V-50/60Hz-10A	220V-50/60Hz-10A
功耗		2000W	2000W	2000W
线缆长度	控制线			3m
	电源线			1.8m
	放电线			3m

1. 所有的参数测量值均在1064nm波长测量，除非特别标注波长。

2. RMS 为均方差/平均值。

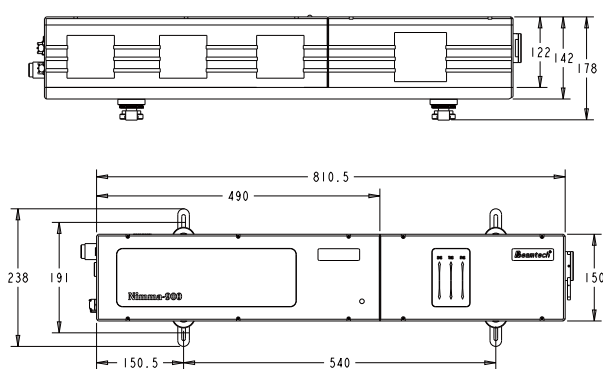
3. 半高全宽。

4. 发散角为全角，激光能量下降 $1/e^2$ 。

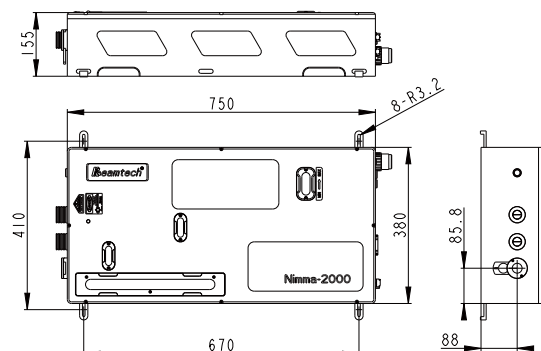
5. 外部Trigger条件下测量。

6. 在激光口测量。

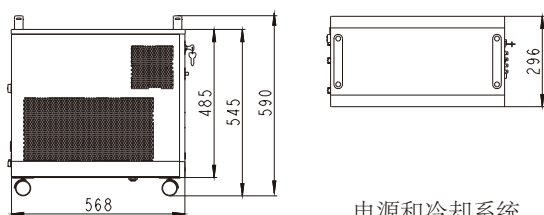
外形尺寸



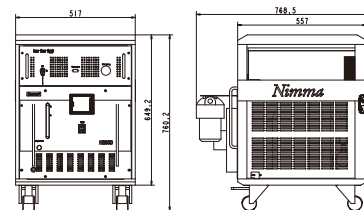
Nimma-400/600/900 激光头



Nimma-2000 激光头



电源和冷却系统



电源和冷却系统