

## Dawa 系列激光器



### 自 产品特点

- 基频脉冲能量可达100mJ~300mJ
- 多谐波可选
- 模块化设计, 可批量化生产
- 工业级的设计确保长期稳定性
- 可定制化设计

## Nd:YAG调Q脉冲激光器

Dawa系列激光器研发于2007年, 采用符合OEM系统集成的工业级设计, 可应用于LIBS, LIDAR, 激光诱导荧光, 激光超声, LCD修复等多种应用。该系列属于中小能量级别产品, 基频能量输出范围从100 mJ到300 mJ, 并且SHG, THG以及FHG多次谐波可选配。

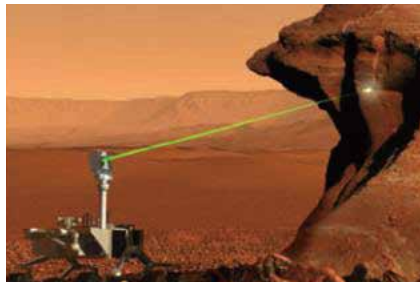
Dawa系列结构紧凑, 坚固耐用, 为了系统的集成, Dawa系列在安全设计方面以及电磁兼容设计方面尤为重视, 配有保护光闸、电源内互锁、流量开关、急停开关和开箱保护等, Dawa系列在2014年通过了CE认证。

### 国 产品应用

- 激光诱导击穿光谱 (LIBS)
- 激光雷达
- 激光诱导荧光 (LIF)
- 激光清洗
- 激光空化
- LCD修复
- 非线性光学



LIDAR



LIBS



LIF

## 指标参数

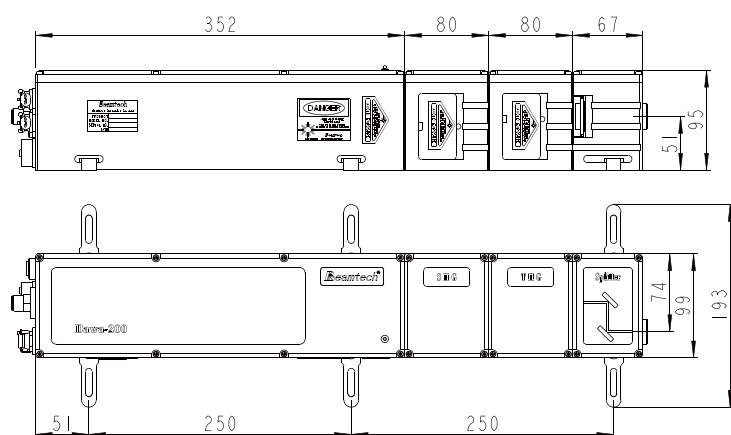
型号 <sup>1</sup>	Dawa-100	Dawa-200	Dawa-300	
重复频率	1-20Hz	1-20Hz	1-10Hz	
脉冲能量	1064nm 532nm 355nm 266nm	100mJ 50mJ 20mJ 10mJ	200mJ 100mJ 40mJ 20mJ	300mJ 150mJ 60mJ 30mJ
能量稳定性 <sup>2</sup> (RMS)	1064nm 532nm 355nm 266nm	≤0.7% ≤1.3% ≤2.6% ≤2.6%	≤0.7% ≤1.3% ≤2.6% ≤2.6%	≤0.7% ≤1.3% ≤2.6% ≤2.6%
脉冲宽度 <sup>3</sup>	1064nm 532nm 355nm <sup>7</sup> 266nm	≤9ns ≤8ns ≤7ns ≤7ns	≤8ns ≤7ns ≤6ns ≤6ns	≤7ns ≤6ns ≤5ns ≤5ns
发散角 <sup>4</sup>	1064nm	多模: ≤3mrad; 平顶模式: ≤1mrad		
指向稳定性	1064nm	≤50μrad		
Jitter <sup>5</sup> (RMS)		≤0.5ns		
光斑直径 <sup>6</sup>	1064nm	5mm	6mm	7mm
光斑空间分布	近场高斯拟合度 远场高斯拟合度		>70% >95%	
冷却方式		Air to water		
供电		220V-50/60Hz-10A		
功耗		500W		
线缆长度	控制线 电源线 放电线		3m 1.8m 3m	

1. 所有的参数在没有注明测试条件的情况下，都是在基频1064nm的状态下测试的。

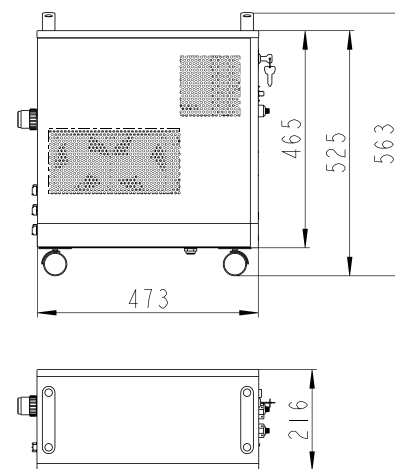
2. 均方差/平均值。  
3. 半高全宽(FWHM)。  
4. 激光能量86.5%处的全角。

5. 外部Trigger信号。  
6. 激光输出口约10cm处测量。

## 外形尺寸



Dawa-100/200/300 激光头



电源和水冷系统